

DECKBLATT VOM 22.11.19

ZUR BAUVORANFRAGE

Planinhalt
Lageplanskizze

Datum

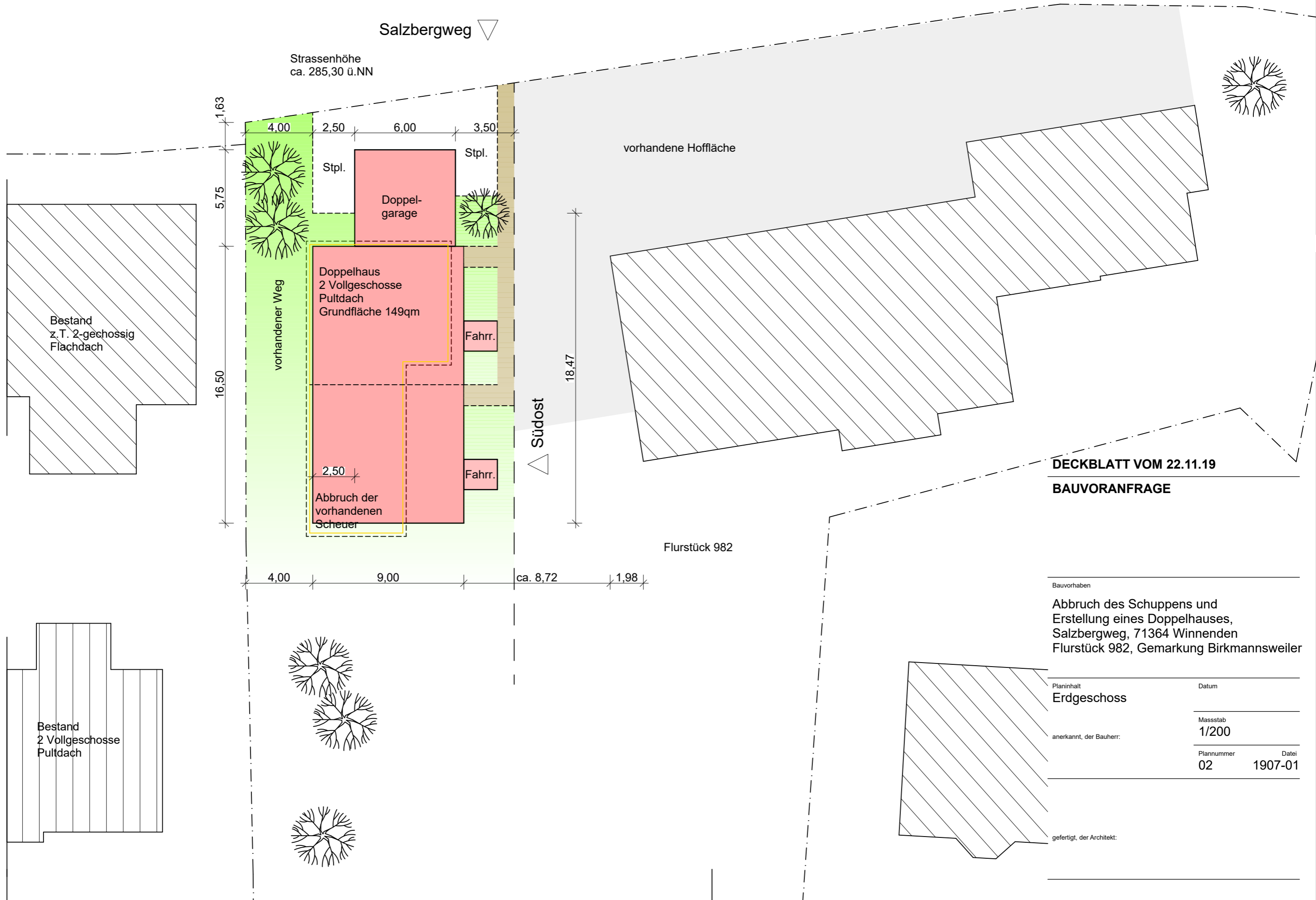
Massstab
1/500

Plannummer
01

Datei
1907-01

Bauvorhaben

Abbruch des Schuppens und
Erstellung eines Doppelhauses,
Salzbergweg, 71364 Winnenden
Flurstück 982, Gemarkung Birkmannsweiler



DECKBLATT VOM 22.11.19

BAUVORANFRAGE

Bauvorhaben

Abbruch des Schuppens und
Erstellung eines Doppelhauses,
Salzbergweg, 71364 Winnenden
Flurstück 982, Gemarkung Birkmannsweiler

Planinhalt
Erdgeschoss

Datum

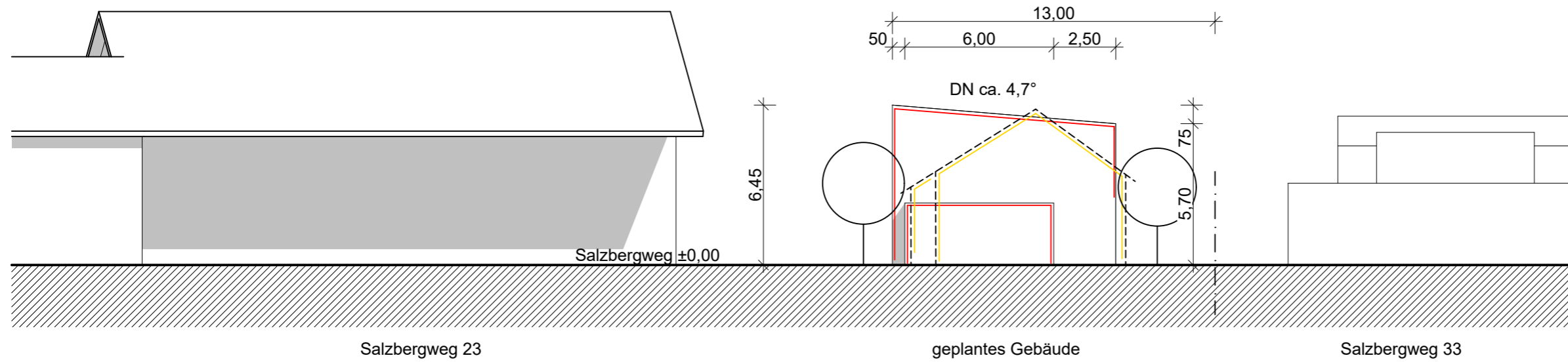
anerkannt, der Bauherr:

Massstab
1/200

gefertigt, der Architekt:

Plannummer
02

Datei
1907-01



Ansicht Salzbergweg

DECKBLATT VOM 22.11.19

BAUVORANFRAGE

Bauvorhaben

Abbruch des Schuppens und
Erstellung eines Doppelhauses,
Salzbergweg, 71364 Winnenden
Flurstück 982, Gemarkung Birkmannsweiler

Planinhalt

Ansichten
Salzbergweg+
Südost
anerkant, der Bauherr:

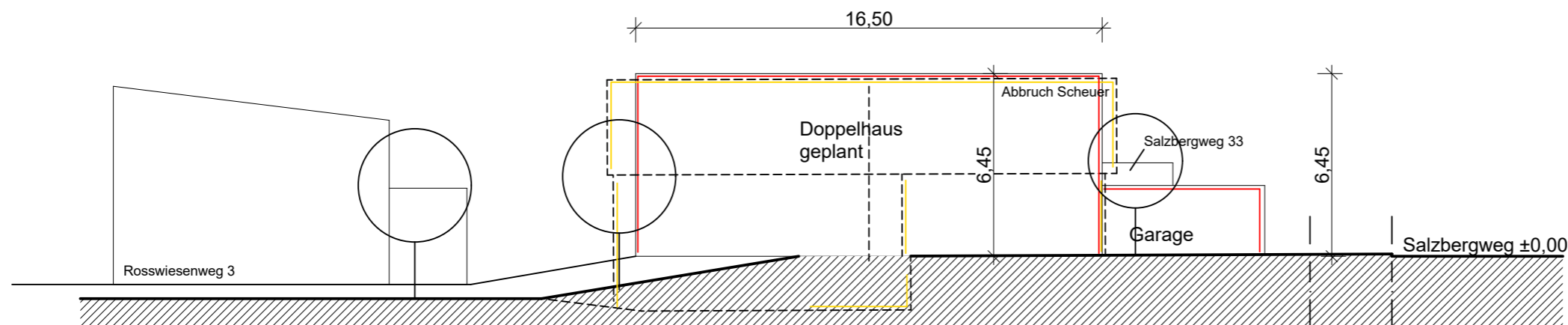
Datum

Massstab
1/200

Plannummer
03

Datei
1907-01

gefertigt, der Architekt:



Ansicht Südost