

# Tätigkeitsbericht

## Technische Gebäudeausrüstung und Energiecontrolling

Technischer Ausschuss 26.04.2016

---

Aufgabengebiete:

1. Technisches Energiecontrolling
2. Gebäudeunterhaltung (Teilbereich Heizungs-, Sanitär- u. Klimatechnik)
3. Planung, Bauüberwachung, fachtechnische Begleitung externer Planungen von Neubau-, Instandhaltungs- u. Instandsetzungsmaßnahmen der Heizungs-, Sanitär- u. Klimatechnik

## 1. *Technisches Energiecontrolling*

- Erfassung von Energieverbrauchswerten
- Auswertung der gewonnenen Daten
- Ableitung von Optimierungsmaßnahmen aus den gewonnenen Daten
- Umsetzung und Dokumentation der Optimierungsmaßnahmen
- Erfolgskontrolle für die durchgeführten Maßnahmen
  
- Fernüberwachung der MSR-Technik in Liegenschaften
  
- Unterstützung der Hausmeister bei der effizienten Betriebsführung der Anlagen

## 1. Technisches Energiecontrolling

### Erweiterungen Verbrauchsdaterfassung 2015

- Neu aufgenommene Gebäude
  - Alfred-Kärcher-Sporthalle
  - Erweiterungscontainer Lessing-Gymnasium
  - Kindergarten und Mehrzweckraum Hanweiler
  - Seegartenstraße 20
  
- Anpassungen
  - Wärmeerzeugung BZII
  - Grundschule Birkmannsweiler (nach Anschluss Sängerverheim)
  
- ca. 84 % des städtischen Heizenergieverbrauchs erfasst. (2014: 80%)

>Weitere Ausweitung der automatisierten und manuellen Verbrauchsdaterfassung

# 1. Technisches Energiecontrolling

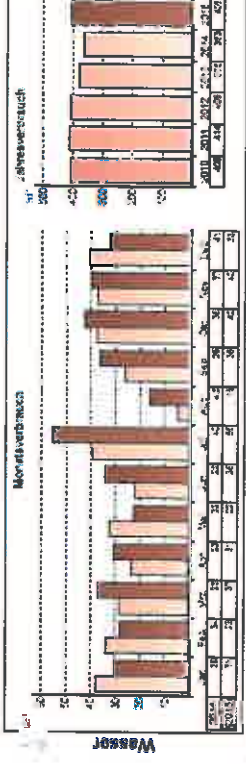
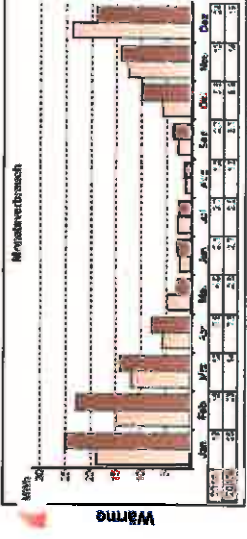
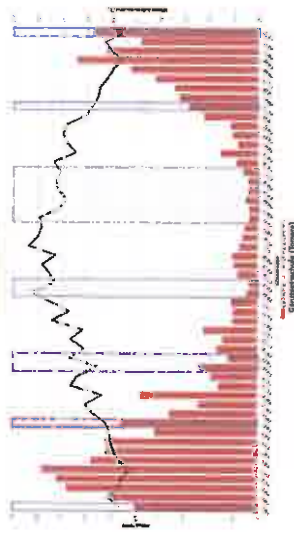
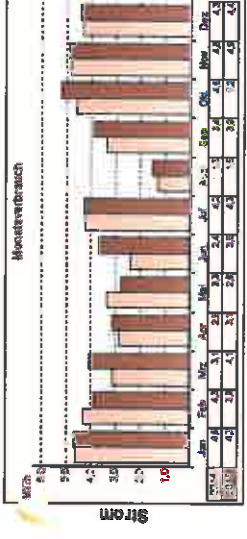


Stadt Winnenden  
BZ I/Neulbau  
Energiezählerprogramm



Verbrauch und Vorkostenverbrauch  
Belegmäßig Energieverbrauch bzw. V.D. 3807

## M-Diagramm Dezember 2015



Strom  
Wärme  
Wasser

Winnenden: 1114, 130, 4215 BZ | Garbagegasocher Stort  
Wärme  
Winnenden: 1114, 130, 4215 BZ | Garbagegasocher Stort - Jenergep, Hebezeuge 3-15  
Wasser  
Winnenden: 1114, 130, 4215 BZ | Garbagegasocher Wasser

## 1. Technisches Energiecontrolling

### ■ Erzielte Energieeinsparung 2015 in verschiedenen Gebäuden (Bezugsjahr 2012)

Ganztagesschule am BZI: 36 %

Bildungszentrum 1 (GBG, GSR, Stöckach-GS): 30 % inkl. Dämmmaßnahmen GBG

Hermann-Schwab-Halle: 23 %

Rathaus: 14 % (Basis 2011)

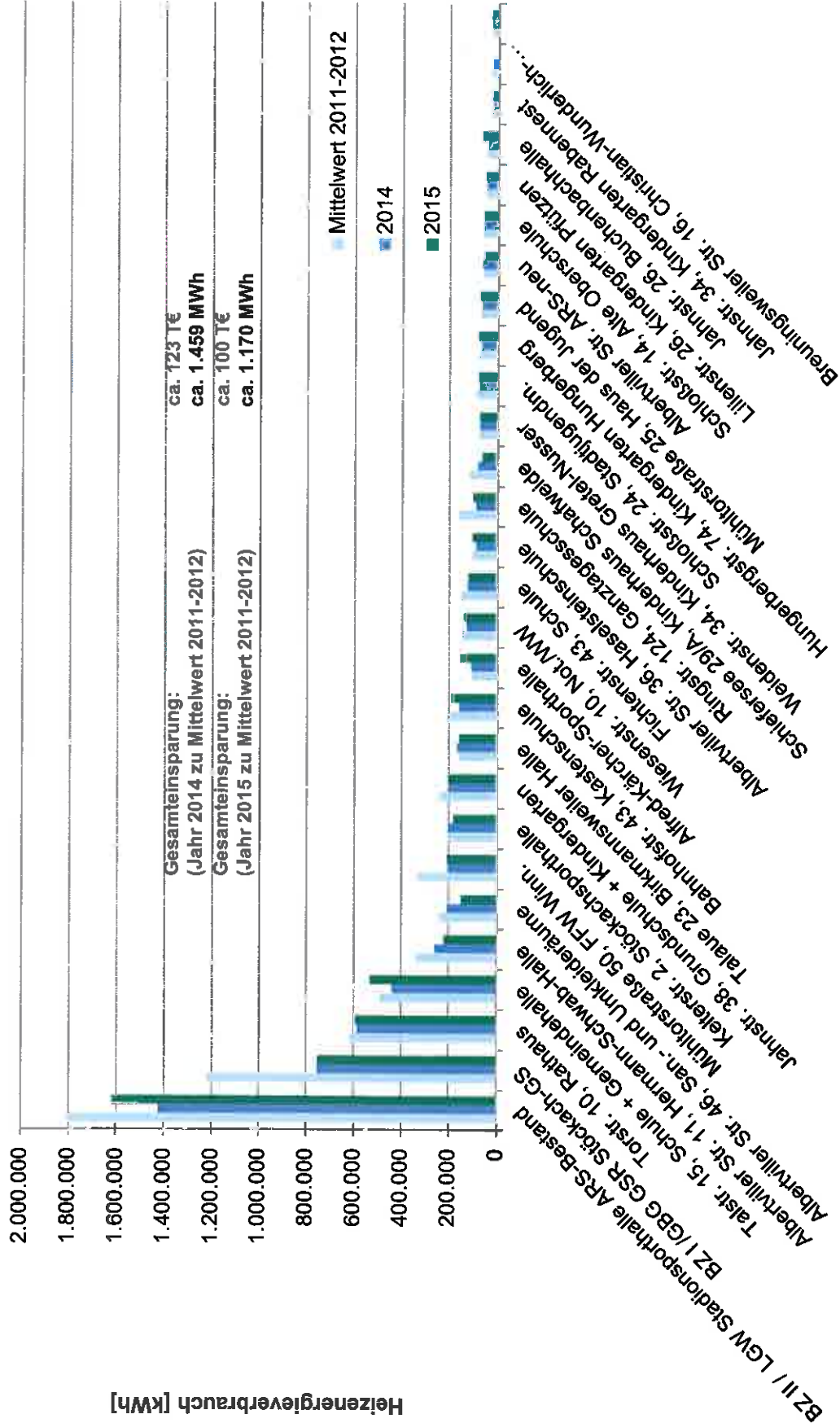
Haselsteinschule: 13 %

Albertville-Realschule Neubau: 9 %

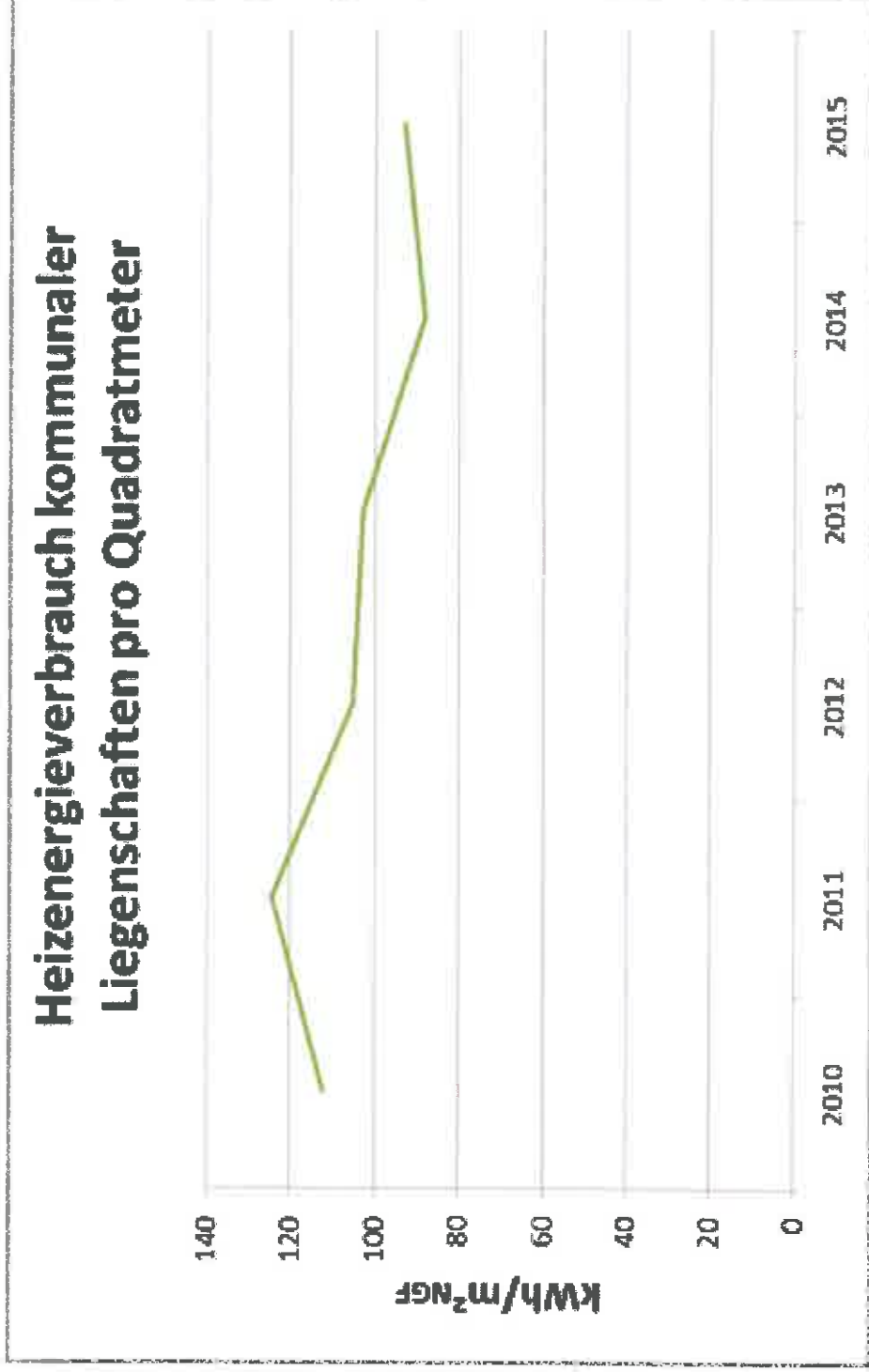
Bildungszentrum 2 (LGW, RBGS, Stadionsporthalle, ARS): 7,8 %

Stöckach-Sporthalle: 7,3 %

# 1. Technisches Energiecontrolling



## 1. Technisches Energiecontrolling

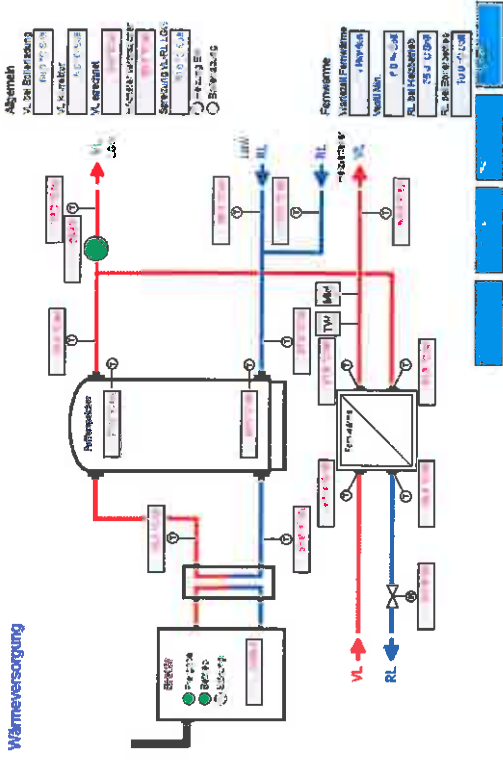




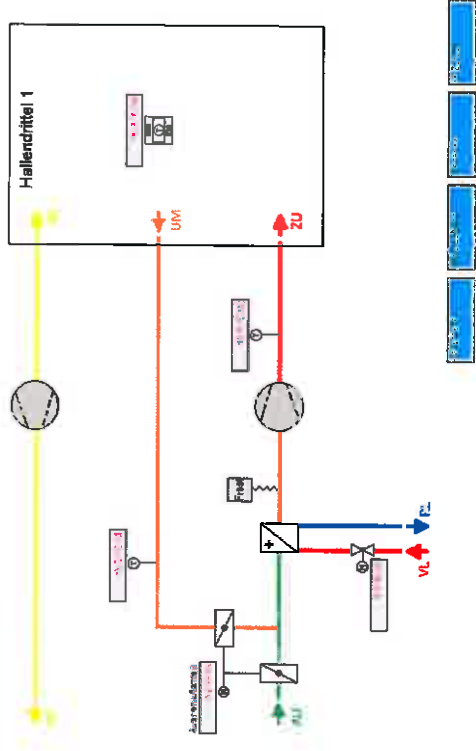
# 1. Technisches Energiecontrolling

## Stadionsporthalle Winnenden

Wärmerversorgung



Luftung Hallenbitttel 1



Ferientalender

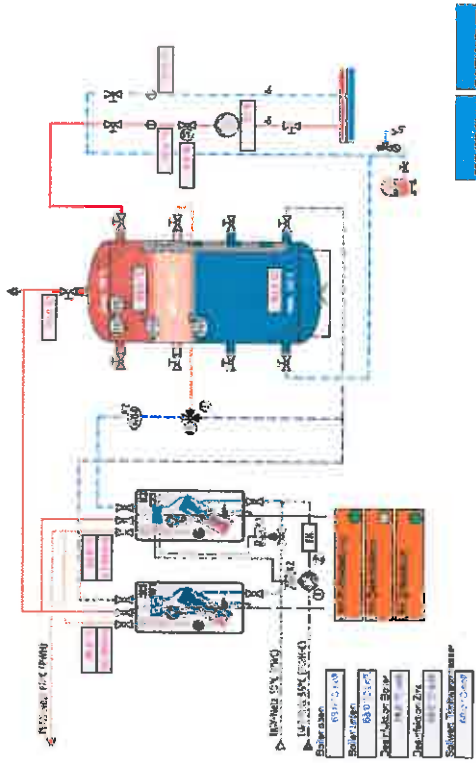
© Ferienskala

Sowjetische Sommer-Winter-Umschaltung / Heizkurve

|            |            |            |            |
|------------|------------|------------|------------|
| Winter     | Summer     | Winter     | Summer     |
| Heizung    | Heizung    | Heizung    | Heizung    |
| Wasser     | Wasser     | Wasser     | Wasser     |
| Kühlung    | Kühlung    | Kühlung    | Kühlung    |
| Wärmepumpe | Wärmepumpe | Wärmepumpe | Wärmepumpe |

SE Gebäudeautomation AG Dieselstr. 16 73860 Urbach Tel.07181/999840

Wasserversorgung / Puffer



## 1. Technisches Energiecontrolling

### Fernüberwachung MSR-Technik in Liegenschaften

- Neu aufgenommene Gebäude
  - Lessing-Gymnasium
  - Stadionsporthalle
  - Rathaus
- Anpassungen
  - Georg-Büchner-Gymnasium

>>> Ausstattung weiterer Liegenschaften mit zeitgemäßer MSR-Technik inkl. Fernzugriffsmöglichkeit

## 2. Gebäudeunterhaltung (Teilbereich Heizungs-, Sanitär- u. Klimatechnik)

- Begehung des Gebäudebestands (>100 Gebäude) zur Aufnahme der Anlagendaten
- Erhebung des Anlagenzustands
  - Energetischer Standard, Übereinstimmung mit geltenden Technischen Regeln, ...
- Festlegung und Priorisierung von erforderlichen Instandsetzungsarbeiten
- Veranlassung und Überwachung von gesetzlich geforderten Prüfungen
  - Brandschutzklappenprüfung, Dichtheitsprüfungen,...
- Prüfung des Umfangs von vorhandenen Wartungsverträgen

### *3. Planung und Bauüberwachung von HLS-Anlagen für Neubauten und Modernisierungen*

#### **3.1 Planung und Bauüberwachung von HLS-Anlagen für Neubauten und Modernisierungen**

- Konzeption / Berechnungen / Dimensionierung / Ausschreibung
- Überwachung der Ausführung / Terminüberwachung / Kostenüberwachung

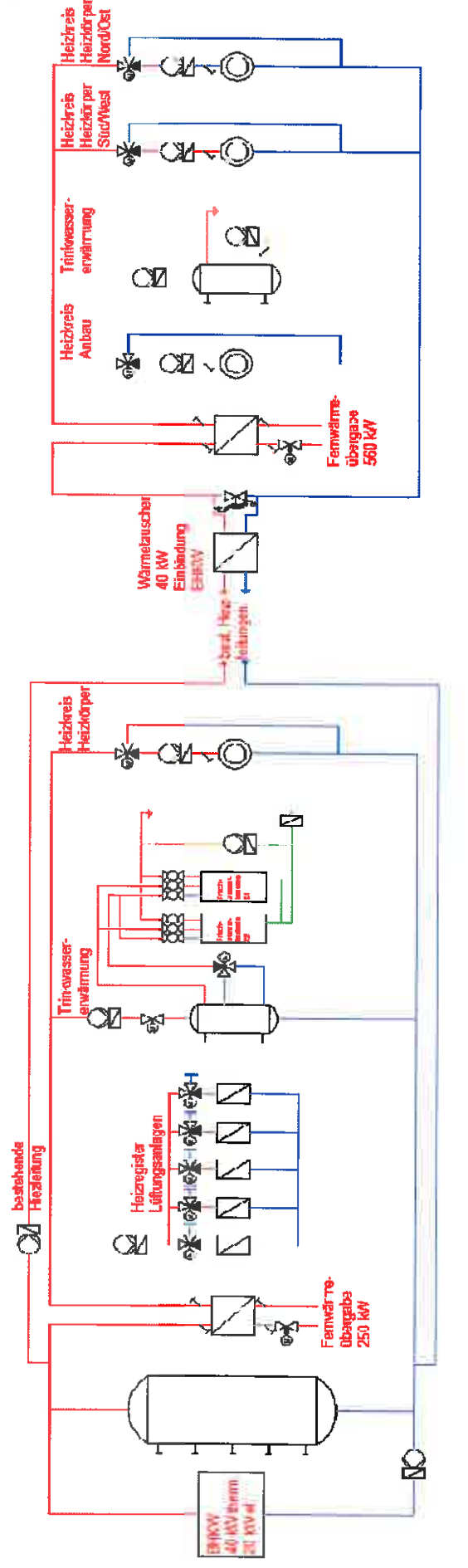
#### **3.2 Fachtechnische Begleitung von externen Planungen von HLS- Anlagen für Neubauten und Modernisierungen**

- Fachtechnische Begleitung von externen Planungen von HLS-Anlagen und deren Durchführung
- Wahrnehmung der Bauherrenfunktion bei diesen Maßnahmen

## 3. Planung und Bauüberwachung von HLS-Anlagen für Neubauten und Modernisierungen

### 3.3 Wärmenetz Bildungszentrum II

- Neue Fernwärmeanschlüsse für Albertville-Realschule u. Stadionsporthalle
- Erneuerung der Zentraleinrichtungen inkl. MSR-Technik auf den Stand der Technik
- Einbau Blockheizkraftwerk zur Erzeugung von Strom u. Wärme



Vielen Dank für Ihre Aufmerksamkeit